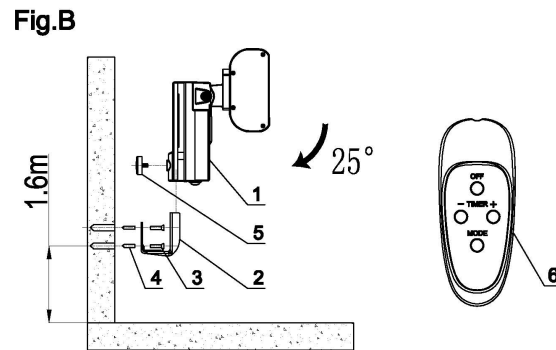
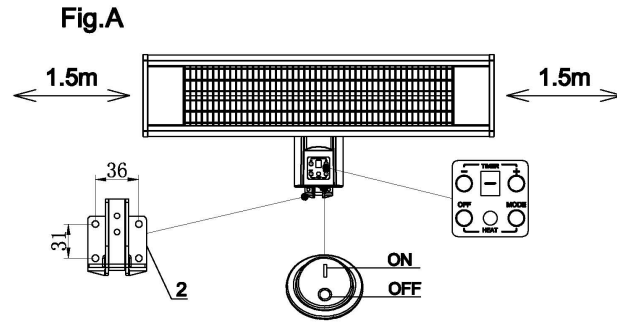


5	Surub cap rotund M6*12
6	Telecomanda



Parti componente

Nr.	Nume
1	Cutie control
2	Suport perete
3	Surub autofiletant ST4*30
4	Stift plastic

Manual Instructiuni

SH18NCWR/SH24NCWR

Precautii:

- Copiii cu varste intre 3 si 8 ani vor opri/porni aparatul numai daca acesta a fost corect pozitionat sau instalat in pozitia normala de functionare si daca beneficiaza de supraveghere sau instruire in ceea ce priveste utilizarea in siguranta a aparatului si daca inteleg potentialele pericole. Copiii cu varste intre 3 si 8 ani nu vor conecta aparatul la priza, nu il vor regla si nu vor curata sau efectua mentenanta aparatului
ATENTIE- Anumite parti ale acestui produs pot atinge temperaturi ridicate si pot cauza arsuri. Atentie sporita va fi acordata in prezenta copiilor si a adultilor vulnerabili.
- Incalzitorul nu trebuie sa fie pozitionat in imediata vecinatate a prizei (sub priza)
- Nu utilizati acest incalzitor cu ajutorul unui dispozitiv de programare, temporizator sau oricare alt dispozitiv care ar putea porni incalzitorul in mod automat, avand in vedere pericolul de foc existent in eventualitatea acoperirii sau a pozitionarii incorecte.
- Nu folositi acest incalzitor in langa cada de baie, dus sau piscina
- Nu pozitionati aceasta unitate langa perdea si/sau alte obiecte inflamabile. In caz contrar, va exista pericol de foc
- Nu acoperiti unitatea in timpul functionarii sau imediat dupa ce a fost oprit.
- Nu infasurati cablul de alimentare in jurul unitatii
- Nu utilizati acest aparat in locuri caustice sau unde exista aer volatil de ex. praf, abur, gaz etc
- Nu utilizati acest aparat pentru a usca tesaturi sau prosoape
- Nu utilizati acest aparat pe post de incalzitor pentru sauna
- Nu utilizati acest aparat ca incalzitor de camera pentru stocare caldura.
- Nu utilizati acest aparat pentru inmultirea si cresterea animalelor
- Nu utilizati acest aparat in sistemul de incalzire al centrului de aer cald
- Nu introduceti aparatul in apa pentru curatare
- Aparatul ajunge la temperature inalte in timpul functionarii. Temperatura se va pastra pentru un timp dupa inchidere. Atingerea in timpul acestei perioade va prezenta un potential pericol.
- Aparatul trebuie utilizat cu grija, evitand riscurile vibratiilor sau lovirilor.
- Aparatul trebuie sa fie pozitionat in siguranta in timpul folosirii.

18. In eventualitatea avariilor, aparatul trebuie sa fie reparat de o echipa specializata
19. In eventualitatea deteriorarii cablului de alimentare, el trebuie sa fie inlocuit de producator, de agentul autorizat sau de profesionisti calificati pentru a preveni potentialele pericole
20. In timpul asamblarii pastrati distanta fata de orice suprafata sau material inflamabil
21. In timpul asamblarii pastrati distanta fata de orice tip de panou sau material inflamabil
22. Acest aparat va fi folosit de catre persoane (inclusiv copii) cu abilitati fizice, senzoriale sau mentale reduse, sau de catre persoane fara experienta sau cunostinte de utilizare numai sub supraveghere sau cu ajutorul instructiunilor de utilizare ale aparatului de catre o persoana responsabila pentru siguranta acestora
23. Aparatul este dedicat exclusiv utilizarii in exterior. Nu este permisa utilizarea in santier, sera, hambar sau grajd unde poate exista praf inflamabil
24. Partea superioara a unitatii ajunge la temperaturi inalte in timpul functionarii. Scoateti din priza aparatul si asteptati pana ce temperatura coboara pentru curatare
25. Aparatul trebuie sa fie conectat la o priza vizibila si accesibila.

ATENTIE:

Acest incalzitor nu este echipat cu un dispozitiv de reglare a temperaturii camerei. Nu utilizati acest incalzitor in incaperi de dimensiuni mici atunci cand sunt ocupate pe persoane aflate in imposibilitatea de a parasii spatiul, cu exceptia supravegherii constante.

Pregatire:

1. Pregatiti o surubelnita in cruce
2. Cititi acest manual de instructiuni cu atentie inainte de instalare si utilizare. Pastrati acest manual de instructiuni intr-un loc sigur in eventualitatea utilizarii ulterioare

Instalare:

1. Faceti 4 gauri pozitionate conform imaginii de mai sus. Introduceti stiftul de plastic (#4), (4 bucati in total) in fiecare orificiu. Aliniati suportul de perete (#2), si apoi fixati cu ajutorul surubului autofiletant (#3).
2. Inserati suportul de perete in orificiul (sectiunea C) cutiei de control. Fixati cu ajutorul surubului cu cap rotund M6*12 (#5).

Operare:

1. Conectati aparatul la priza. Asigurati-va ca alimentarea la energie electrica este adecvata aparatului.
2. Apasati butonul principal existent in partea inferioara a cutiei de control. Simbolul "+" pe display-ul digital va incepe sa lumineze intermitent starts indicand faptul ca incalzitorul este in modul asteptare. Apasati butonul MODE pe panoul de control sau pe telecomanda pentru porni incalzitorul sau pentru a mari

puterea de incalzire. Nivelul 1, nivelul 2, nivelul 3 vor aparea pe display-ul digital. Apasati butonul "+/-" pe panoul de control sau pe telecomanda pentru a seta temporizarea: intre 0-9 ore. buton "0" reprezinta faptul ca temporizatorul este oprit. Cifrele corespunzatoare setarilor de energie/caldura si temporizatorul vor fi afisate ca un cyclu: setari de energie/caldura timp de 10 secunde, lumina intermitenta pentru temporizator timp de 5 secunde.

3. Pentru ca incalzitorul sa intre in modul asteptare apasati butonul **OFF de** pe panoul de control sau de pe telecomanda. Simbolul "-" de pe display-ul digital va incepe sa lumineze intermitent din nou.
4. Pentru a opri incalzitorul, apasati butonul principal de pe partea stanga a incalzitorului.

Inlaturarea aparatelor de uz caznic si a bateriilor



In urma implementarii Directivei Europene 2002/96/EU in sistemul legal national, se aplica urmatoarele masuri:

Bunurile electrice si electronice nu pot si inlaturate impreuna cu deseurile menajere. Consumatorii sunt obligati prin lege sa returneze in punctele de colectare publice dispozitivele electrice si electronice la finalul duratei lor de viata. Aspectele specifice acestui process sunt definite de legea nationala a fiecarei tari, Acest simbol prezent pe suprafata produsului si manualul de instructiuni de pe ambalaj indica faptul ca produsul se supune reglementarilor. Prin reciclare sau refolosire a materialelor sau a dispozitivelor mai vechi aduceti o contributie importanta la protejarea mediului inconjurator .

Curatare:

Scoateti din priza dispozitivul inainte de curatare. Este recomandata curatarea cu ajutorul unei bucati de panza umeda. Nu utilizati o cantitate mare de apa.